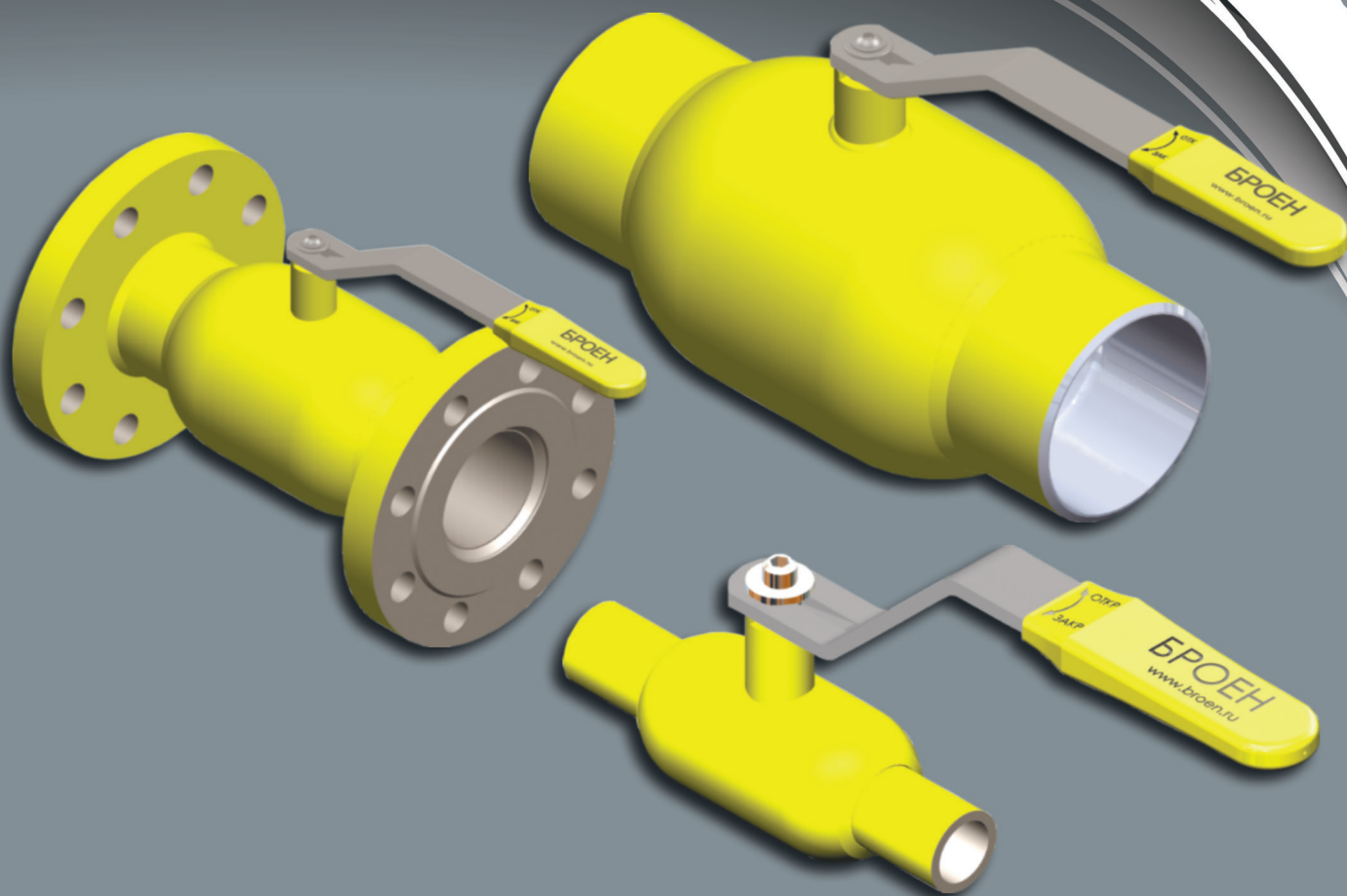


БРОЕН
СДЕЛАНО В РОССИИ

НОВИНКА 2017

БРОЕН 11с10фт КШГ



140480, РФ, Московская обл., г. Коломна, с. Нижнее Хорошово, ул. Николая Птицына, д. 42
109129, г. Москва, ул. 8-ая Текстильщиков, д. 11, стр. 2
Тел.: +7 (495) 228 11 50, 645 15 57, + 7 (496) 612 94 78 · info@broen.ru · www.broen.ru

Конструктивные особенности

Шаровой кран **БРОЕН 11с10фт КШГ** применяется в сетях газораспределения и газопотребления. Обеспечивает надежное перекрытие потока среды (неагрессивный природный газ, воздух, нейтральный газ).

Краны **БРОЕН 11с10фт КШГ** имеют приварное или фланцевое присоединение в соответствии с ГОСТ, цельносварную конструкцию (предотвращает утечки, возможные при соединении частей корпуса болтами). Корпус обладает максимальной прочностью.

Седловое уплотнение шарового крана поджимается к шару комплектом пружин, со стороны входного и выходного патрубков. Для шпинделя шарового крана **БРОЕН 11с10фт КШГ**, монтируемого изнутри корпуса, используется кольцо, защищающее шпиндель от выбрасывания из корпуса рабочей средой, находящейся под давлением. Герметичность шпиндельного узла обеспечивается уплотнительными кольцами.

Испытания шаровых кранов **БРОЕН 11с10фт КШГ** на плотность и прочность материалов и сварных швов, испытания на герметичность подвижных и неподвижных уплотнительных частей затвора, производятся согласно требованиям ГОСТ 21345-2005, PN 92/М-74001, ISO 5208, API 6D.

Шаровой кран **БРОЕН 11с10фт КШГ** имеет класс герметичности А согласно ГОСТ 9544-2015.

Шаровой кран **БРОЕН 11с10фт КШГ** не требует специального обслуживания и может быть смонтирован на горизонтально и вертикально расположенных трубопроводах.

Технические характеристики

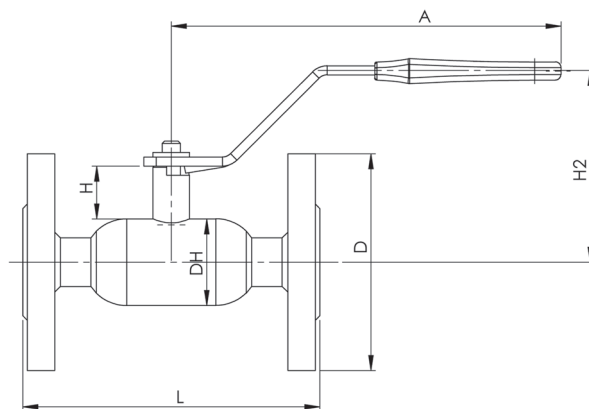
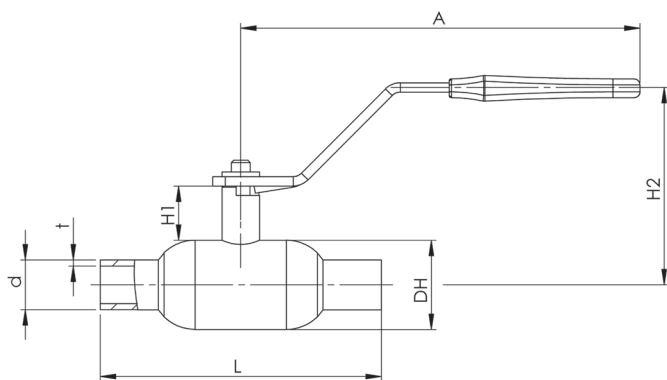
Присоединительные размеры	DN 015-150	
Рабочее давление	PN 16	
Температура среды	- 40 °С ... + 80 °С	
Уплотнения	EPDM	
Спецификация материалов		
1	Корпус крана	Сталь 09Г2С
2	Патрубки	Сталь 09Г2С
3	Фланцы	Сталь 09Г2С
4	Седловое уплотнение	PTFE+20% С
5	Шар	Сталь 08Х18Н10Т
6	Сальник	PTFE+20% С
7	Пружинная шайба	Пружинная сталь 75
8	Шпиндель	Сталь 20Х13
9	Уплотнительные кольца	Viton, нитрил
10	Ручка	Сталь 20
11	Винт штока	Сталь 20Х
12	Шайба штока	Сталь 20Х

Стальные шаровые краны **БРОЕН 11с10фт КШГ** DN 015 - 150 PN 16 сварка/сварка

DN	Номер по каталогу	Проход (мм)	PN	Размеры (мм)							Масса (кг)
				DH	d	t	L	H1	H2	A	
015	КШГ 70.002.015.A	10	16	38	21,3	2	120	54	115	171	0,8
020	КШГ 70.002.020.A	15	16	42,4	26,9	2,3	140	51	115	171	0,9
025	КШГ 70.002.025.A	20	16	51	33,7	2,6	150	51	120	171	1,2
032	КШГ 70.002.032.A	25	16	57	42,4	2,6	170	52	124	171	1,6
040	КШГ 70.002.040.A	32	16	76	48,3	2,6	190	45	119	240	2
050	КШГ 70.002.050.A	39	16	89	57	4	220	46	125	240	2,5
065	КШГ 70.002.065.A	49	16	108	76	4	260	74	145	360	3,5
080	КШГ 70.002.080.A	63	16	127	89	4	260	74	155	360	4,3
100	КШГ 70.002.100.A	78	16	152	108	4	285	93	192	374	7,1
125	КШГ 70.002.125.A	98	16	178	133	5	310	132	244	374	12,6
150	КШГ 70.002.150.A	122	16	219	159	5	333	135	277	456	18,1

Стальные шаровые краны **БРОЕН 11с10фт КШГ** DN 015 - 150 PN 16 фланец/фланец

DN	Номер по каталогу	Проход (мм)	PN	Размеры (мм)						Масса (кг)
				DH	D	L	H1	H2	A	
015	КШГ 70.003.015.A	10	16	38	95	130	54	115	171	2
020	КШГ 70.003.020.A	15	16	42,4	105	150	51	115	171	2,6
025	КШГ 70.003.025.A	20	16	51	115	160	51	120	171	3,5
032	КШГ 70.003.032.A	25	16	57	135	180	52	124	171	4,9
040	КШГ 70.003.040.A	32	16	76	145	200	45	119	240	6
050	КШГ 70.003.050.A	39	16	89	160	230	46	125	240	7,6
065	КШГ 70.003.065.A	49	16	108	180	270	74	145	360	10,3
080	КШГ 70.003.080.A	63	16	127	195	280	74	155	360	11,8
100	КШГ 70.003.100.A	78	16	152	215	300	93	192	374	16,5
125	КШГ 70.003.125.A	98	16	178	245	325	132	244	374	25,4
150	КШГ 70.003.150.A	122	16	219	280	350	135	277	456	34,5



БРОЕН
СДЕЛАНО В РОССИИ